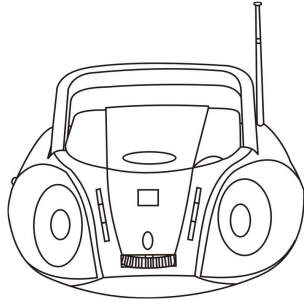


## Rádio com Leitor de CD/MP3 Modelo Ref. ZGA 1668 MP3



Por favor, leia este manual com atenção antes de utilizar este aparelho e guarde-o para consultas futuras.

Não exponha este aparelho a ambientes úmidos ou mesmo a superfícies molhadas para evitar os riscos de choque elétrico.

### IMPORTANTE

Desligue este aparelho quando não estiver utilizando-o ou afaste-o da zona sintonizada por rádio, uma vez que o circuito do CD poderá provocar alguma interferência com outros sintonizadores de rádio.

**AVISO:** Para evitar o risco de choque elétrico não retire a cobertura posterior do aparelho. Qualquer intervenção técnica necessária deverá ser executada apenas por pessoal qualificado.



O ponto de exclamação visualizado no triângulo, consiste em um aviso que alerta para a existência de instruções importantes que acompanham este aparelho.



O sinal de relâmpago visualizado no triângulo, consiste em um aviso que alerta para a existência de voltagem perigosa no interior deste aparelho.

CLASSE 1 PRODUTO LASER



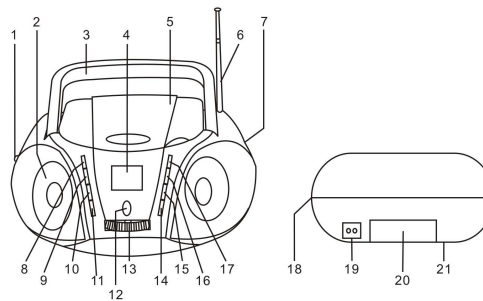
### ANTES DE UTILIZAR O APARELHO

Desembale o aparelho cuidadosamente (não tente fazer qualquer ligação nesta fase). Certifique-se de que a voltagem do aparelho corresponde à voltagem no seu domicílio. Desenrole o cabo de alimentação e insira o cabo no conector AC do rádio e a outra ponta na respectiva tomada.

### FUNCIONAMENTO DO APARELHO COM PILHAS

Abra o compartimento das pilhas e coloque 6 pilhas alcalinas tamanho AA, prestando atenção à posição correta de cada polaridade.

### DESCRIÇÃO DO APARELHO



- |                              |                             |
|------------------------------|-----------------------------|
| 1. Botão de Função           | 12. Indicador Luminoso      |
| 2. Autofalante               | 13. Sintonizador            |
| 3. Alça para carregar        | 14. Botão FF                |
| 4. Display CD LCD            | 15. Botão REW               |
| 5. Gaveta CD                 | 16. Botão Play/Pause        |
| 6. Antena                    | 17. Botão Stop              |
| 7. Entrada para fones        | 18. Controle Volume         |
| 8. Botão Program             | 19. Conector AC             |
| 9. Botão Repetir/ Botão Modo | 20. Compartimento de Pilhas |
| 10. Botão pasta anterior     | 21. Seletor de Voltagem     |
| 11. Botão próxima pasta      |                             |

### FUNCIONAMENTO DO RÁDIO

1. Coloque o "Botão de Função" na posição "AM" ou "FM".
2. Gire o sintonizador para a estação de rádio desejada.

3. Ajuste o nível de som através do "Botão de Controle de Volume".

### ANTENA

Para melhor recepção, estenda inteiramente a antena FM para receber as estações FM. Para recepção AM, a unidade possui uma antena interna, vire toda a unidade para uma melhor recepção.

### FUNCIONAMENTO DO LEITOR DE CD/MP3

1. Selecione a função de leitura de CD/MP3.
2. Abra a gaveta de CD, insira o CD e feche a gaveta de CD.
3. Irá aparecer a informação do disco (número total de faixas) no *Display*.
4. Pressione o botão "Play/Pause" para iniciar a leitura do CD.
5. Pressione o "Botão Stop" para interromper a leitura do CD.

### FUNCIONAMENTO DO MP3

1. Insira o disco MP3 dentro do compartimento e feche a gaveta.
2. Pressione o botão "Play/Pause" para iniciar a leitura do MP3.
3. Pressione o botão Pasta Acima/ Abaixo para selecionar o álbum que você deseja escutar.
4. Para parar de tocar, pressione o botão "Stop"

### MODO DE PESQUISAR E PULAR FAIXAS

1. Durante a leitura ou pausa do CD, quando o "Botão CD Avançar Rápido" ou "Botão CD Retroceder Rápido" são pressionados, irá passar para a faixa seguinte ou anterior.
2. Durante a leitura do CD, quando o "Botão CD Avançar Rápido" ou "Botão CD Retroceder Rápido" são pressionados de forma contínua, irá procurar rapidamente a faixa desejada.

### PROGRAMANDO

No caso do CD

1. Selecione a função CD/MP3. (Assegure-se de que o CD esteja na função "stop")
2. Pressione o botão "Program", uma luz irá piscar.
3. Selecione a faixa desejada usando o botão "CD Avançar".
4. Pressione o botão "Program" para entrar na faixa selecionada.
5. Repita os passos 3-4. Podem ser programadas até 20 faixas em qualquer ordem.
6. Pressione o botão "Play" para começar a tocar a primeira faixa de sua lista de programação.

7. Pressione o botão "Stop" para cancelar a programação.

Em caso de Disco MP3

Todo procedimento é igual ao do disco normal. Mas se você tiver um diretório em seu disco, você terá que selecionar o diretório e a faixa. Você pode programar até 10 músicas com o método acima.

### **Distintos Modos Play**

O modo Repetir pode ser pressionado durante a leitura para efetuar diversos tipos de leitura.

Modo de leitura de CD

- (1) Repetir uma música
- (2) Repetir todas
- (3) Memória aleatória
- (4) Leitura normal repetida

Modo de leitura MP3


- (1) Repetir uma música
- (2) Repetir álbum
- (3) Repetir todas
- (4) Memória aleatória
- (5) Leitura normal repetida

### **Fones**

Insira o conector dos fones na respectiva entrada (conector *jack*). Durante a utilização dos fones, os autofalantes desligam-se automaticamente.

### **ESPECIFICAÇÕES**

Frequências: AM 540 - 1600 KHz  
FM 88 - 108 MHz

Alimentação: AC 110/220 V ~ 60/50 Hz  
DC 9V  (LR6 / AA x 6)  
Pilhas não inclusas